

Szczegółowy opis przedmiotu zamówienia wraz z rysunkami

BIURKO KĄTOWE (b0)**Biurko o wymiarach:**

- Szerokość: 1600/800 mm
 - Głębokość: 1400/600 mm
 - Wysokość: 740-900 mm
-
- Błat biurka wykonany z płyty trójwarstwowej, wiórowej, melaminowanej o grubości 25mm, w klasie higieniczności E1
 - Krawędzie boczne blatu zabezpieczone obrzeżem PCV grubości 2mm w kolorze płyty. Krawędzie obrzeża zaokrąglone promieniem R 2mm. Błat biurka kątowy o ergonomicznym kształcie litery „L”
 - Rama stelaża wykonana z profilowanej blachy stalowej o grubości 2 mm tworzącej profil otwarty o przekroju 30x40mm. Rama mocowana do blatu po obwodzie za pomocą wpustek tworzywowych i śrub imbusowych z gwintem metrycznym oraz wkrętów
 - Stelaż umożliwiający montaż nóg okrągłych o przekroju fi 43 mm bez konieczności rozkręcania lub zmiany ramy
 - Nogi mocowane do ramy za pomocą precyzyjnie wykonanych odlewów, pozwalających na szybki montaż oraz wielokrotny demontaż nóg bez utraty stabilności konstrukcji
 - Montaż nóg do ramy odbywa się za pomocą jednej śruby. Nie dopuszcza się konstrukcji spawanej
 - Stelaż i nogi biurka lakierowane proszkowo
 - Biurko posiada płynną regulację wysokości w zakresie 74-90 cm
 - Każda z nóg wyposażona w osłonę regulatora wysokości, która wykonana jest z rury stalowej o przekroju okrągłym malowanej proszkowo
 - Biurko posiada dwa klipsy z tworzywa sztucznego do prowadzenia kabli na nodze okrągłej o wymiarach 5x5x2 cm
 - Biurko posiada dwa uchwyty z tworzywa sztucznego montowane do blatu, służące do poziomego prowadzenia kabli pod blatem o wymiarach 4x10x7 cm
 - W blacie biurka zamontowana przelotka na kable o średnicy fi 60 mm w kolorze srebrnym
 - Oferowane biurko jest rozwiązaniem systemowym, umożliwiającym domówienia i wspólne zestawienie w przyszłości

Kolorystyka do wyboru przez Zamawiającego z palety producenta:

Błat: jasna wiśnia, karmelowy orzech, akacja, kwarc, lazurowy niebieski

Stelaż, nogi i osłony regulatora wysokości: srebrny połysk, nowy kwarc, lazurowy niebieski, piaskowy, ciemny brąz

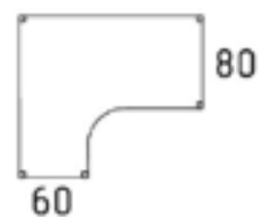
Wymagane dokumenty:

Certyfikat zgodności z normami dotyczącymi jakości mebli danego rodzaju:

PN-EN 527-1:2011, PN-EN 527-2:2004 oraz PN-EN 527-3:2004 wystawiony przez niezależną jednostkę certyfikującą posiadającą akredytację PCA (np. Polskie Centrum Akredytacji). Wyklucza się deklarację własną

Ponadto biurko musi spełniać warunki i wymagania określone w rozporządzeniu Ministra Pracy i Polityki Społecznej z dnia 1 grudnia 1998 roku w sprawie bezpieczeństwa i higieny pracy na stanowiskach wyposażonych w monitory ekranowe (Dz.U. 98.148.973).

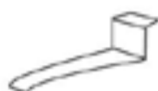
Wygląd jak na rysunku:



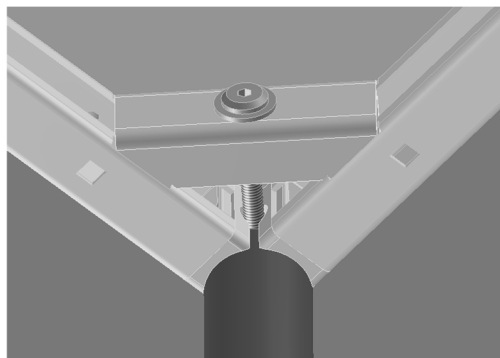
Klips do prowadzenia kabli na nodze:



Uchwyt do poziomego prowadzenia kabli pod blatem:



Połączenie stelaża i nogi:



BIURKO KĄTOWE (b1)**Biurko o wymiarach:**

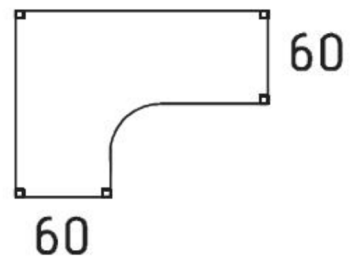
- Szerokość: 1600/600 mm
 - Głębokość: 1400/600 mm
 - Wysokość: 740-900 mm
-
- Błat biurka wykonany z płyty trójwarstwowej, wiórowej, melaminowanej o grubości 25mm, w klasie higieniczności E1
 - Krawędzie boczne blatu zabezpieczone obrzeżem PCV grubości 2mm w kolorze płyty. Krawędzie obrzeża zaokrąglone promieniem R 2mm. Błat biurka kątowy o ergonomicznym kształcie litery „L”
 - Rama stelaża wykonana z profilowanej blachy stalowej o grubości 2 mm tworzącej profil otwarty o przekroju 30x40mm. Rama mocowana do blatu po obwodzie za pomocą wpustek tworzywowych i śrub imbusowych z gwintem metrycznym oraz wkrętów
 - Stelaż umożliwiający montaż nóg okrągłych o przekroju fi 43 mm bez konieczności rozkręcania lub zmiany ramy
 - Nogi mocowane do ramy za pomocą precyzyjnie wykonanych odlewów, pozwalających na szybki montaż oraz wielokrotny demontaż nóg bez utraty stabilności konstrukcji
 - Montaż nóg do ramy odbywa się za pomocą jednej śruby. Nie dopuszcza się konstrukcji spawanej
 - Stelaż i nogi biurka lakierowane proszkowo
 - Biurko posiada płynną regulację wysokości w zakresie 74-90 cm
 - Każda z nóg wyposażona w osłonę regulatora wysokości, która wykonana jest z rury stalowej o przekroju okrągłym malowanej proszkowo
 - Biurko posiada dwa klipsy z tworzywa sztucznego do prowadzenia kabli na nodze okrągłej o wymiarach 5x5x2 cm
 - Biurko posiada dwa uchwyty z tworzywa sztucznego montowane do blatu, służące do poziomego prowadzenia kabli pod blatem o wymiarach 4x10x7 cm
 - W blacie biurka zamontowana przelotka na kable o średnicy fi 60 mm w kolorze srebrnym
 - Oferowane biurko jest rozwiązaniem systemowym, umożliwiającym domówienia i wspólne zestawienie w przyszłości

Kolorystyka do wyboru przez Zamawiającego z palety producenta:

Błat: jasna wiśnia, karmelowy orzech, akacja, kwarc, lazurowy niebieski

Stelaż, nogi i osłony regulatora wysokości: srebrny połysk, nowy kwarc, lazurowy niebieski, piaskowy, ciemny brąz

Wygląd jak na rysunku:



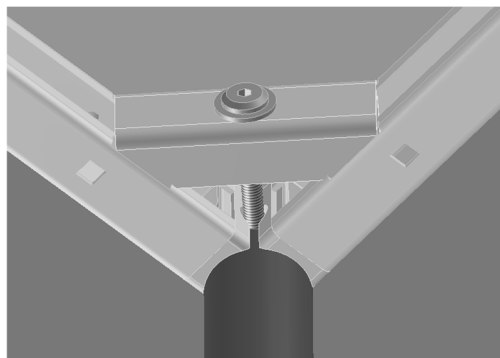
Klips do prowadzenia kabli na nodze:



Uchwyt do poziomego prowadzenia kabli pod blatem:



Połączenie stelaża i nogi:



BIURKO (b2)**Biurko o wymiarach:**

- Szerokość: 1200 mm
 - Głębokość: 800 mm
 - Wysokość: 740-900 mm
-
- Błat biurka wykonany z płyty trójwarstwowej, wiórowej, melaminowanej o grubości 25mm, w klasie higieniczności E1
 - Biurko posiada osłonę czołową wykonaną z płyty trójwarstwowej, wiórowej, melaminowanej o grubości 18mm, mocowaną do stelaża przy pomocy metalowych łączników w kolorze stelaża
 - Krawędzie boczne blatu zabezpieczone obrzeżem PCV grubości 2mm w kolorze płyty. Krawędzie obrzeża zaokrąglone promieniem R 2mm.
 - Rama stelaża wykonana z profilowanej blachy stalowej o grubości 2 mm tworzącej profil otwarty o przekroju 30x40mm. Rama mocowana do blatu po obwodzie za pomocą wpustek tworzywowych i śrub imbusowych z gwintem metrycznym oraz wkrętów
 - Stelaż umożliwiający montaż nóg okrągłych o przekroju fi 43 mm bez konieczności rozkręcania lub zmiany ramy
 - Nogi mocowane do ramy za pomocą precyzyjnie wykonanych odlewów, pozwalających na szybki montaż oraz wielokrotny demontaż nóg bez utraty stabilności konstrukcji
 - Montaż nogi do ramy odbywa się za pomocą jednej śruby. Nie dopuszcza się konstrukcji spawanej
 - Stelaż i nogi biurka lakierowane proszkowo
 - Biurko posiada płynną regulację wysokości w zakresie 74-90 cm
 - Każda z nóg wyposażona w osłonę regulatora wysokości, która wykonana jest z rury stalowej o przekroju okrągłym malowanej proszkowo
 - Biurko posiada dwa klipsy z tworzywa sztucznego do prowadzenia kabli na nodze okrągłej o wymiarach 5x5x2 cm
 - Biurko posiada dwa uchwyty z tworzywa sztucznego montowane do blatu, służące do poziomego prowadzenia kabli pod blatem o wymiarach 4x10x7 cm
 - W blacie biurka zamontowana przelotka na kable o średnicy fi 60 mm w kolorze srebrnym
 - Oferowane biurko jest rozwiązaniem systemowym, umożliwiającym domówienia i wspólne zestawienie w przyszłości

Kolorystyka do wyboru przez Zamawiającego z palety producenta:

Błat i osłona czołowa: jasna wiśnia, karmelowy orzech, akacja, kwarc, lazurkowy niebieski

Stelaż, nogi i osłony regulatora wysokości: srebrny połysk, nowy kwarc, lazurkowy niebieski, piaskowy, ciemny brąz

Wymagane dokumenty:

Certyfikat zgodności z normami dotyczącymi jakości mebli danego rodzaju:

PN-EN 527-1:2011, PN-EN 527-2:2004 oraz PN-EN 527-3:2004 wystawiony przez niezależną jednostkę certyfikującą posiadającą akredytację PCA (np. Polskie Centrum Akredytacji). Wyklucza się deklarację własną

Ponadto biurko musi spełniać warunki i wymagania określone w rozporządzeniu Ministra Pracy i Polityki Społecznej z dnia 1 grudnia 1998 roku w sprawie bezpieczeństwa i higieny pracy na stanowiskach wyposażonych w monitory ekranowe (Dz.U. 98.148.973).

Wygląd jak na rysunku:



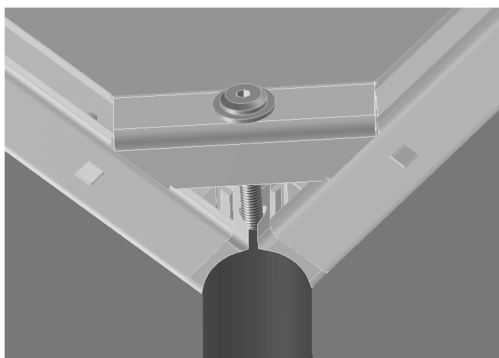
Klips do prowadzenia kabli na nodze:



Uchwyt do poziomego prowadzenia kabli pod blatem:



Połączenie stelaża i nogi:



BIURKO (b3)**Biurko o wymiarach:**

- Szerokość: 1400 mm
 - Głębokość: 800 mm
 - Wysokość: 740-900 mm
-
- Błat biurka wykonany z płyty trójwarstwowej, wiórowej, melaminowanej o grubości 25mm, w klasie higieniczności E1
 - Biurko posiada osłonę czołową wykonaną z płyty trójwarstwowej, wiórowej, melaminowanej o grubości 18mm, mocowaną do stelaża przy pomocy metalowych łączników w kolorze stelaża
 - Krawędzie boczne blatu zabezpieczone obrzeżem PCV grubości 2mm w kolorze płyty. Krawędzie obrzeża zaokrąglone promieniem R 2mm.
 - Rama stelaża wykonana z profilowanej blachy stalowej o grubości 2 mm tworzącej profil otwarty o przekroju 30x40mm. Rama mocowana do blatu po obwodzie za pomocą wpustek tworzywowych i śrub imbusowych z gwintem metrycznym oraz wkrętów
 - Stelaż umożliwiający montaż nóg okrągłych o przekroju fi 43 mm bez konieczności rozkręcania lub zmiany ramy
 - Nogi mocowane do ramy za pomocą precyzyjnie wykonanych odlewów, pozwalających na szybki montaż oraz wielokrotny demontaż nóg bez utraty stabilności konstrukcji
 - Montaż nogi do ramy odbywa się za pomocą jednej śruby. Nie dopuszcza się konstrukcji spawanej
 - Stelaż i nogi biurka lakierowane proszkowo
 - Biurko posiada płynną regulację wysokości w zakresie 74-90 cm
 - Każda z nóg wyposażona w osłonę regulatora wysokości, która wykonana jest z rury stalowej o przekroju okrągłym malowanej proszkowo
 - Biurko posiada dwa klipsy z tworzywa sztucznego do prowadzenia kabli na nodze okrągłej o wymiarach 5x5x2 cm
 - Biurko posiada dwa uchwyty z tworzywa sztucznego montowane do blatu, służące do poziomego prowadzenia kabli pod blatem o wymiarach 4x10x7 cm
 - W blacie biurka zamontowana przelotka na kable o średnicy fi 60 mm w kolorze srebrnym
 - Oferowane biurko jest rozwiązaniem systemowym, umożliwiającym domówienia i wspólne zestawienie w przyszłości

Kolorystyka do wyboru przez Zamawiającego z palety producenta:

Błat i osłona czołowa: jasna wiśnia, karmelowy orzech, akacja, kwarc, lazurowy niebieski

Stelaż, nogi i osłony regulatora wysokości: srebrny połysk, nowy kwarc, lazurowy niebieski, piaskowy, ciemny brąz

Wymagane dokumenty:

Certyfikat zgodności z normami dotyczącymi jakości mebli danego rodzaju:

PN-EN 527-1:2011, PN-EN 527-2:2004 oraz PN-EN 527-3:2004 wystawiony przez niezależną jednostkę certyfikującą posiadającą akredytację PCA (np. Polskie Centrum Akredytacji). Wyklucza się deklarację własną

Ponadto biurko musi spełniać warunki i wymagania określone w rozporządzeniu Ministra Pracy i Polityki Społecznej z dnia 1 grudnia 1998 roku w sprawie bezpieczeństwa i higieny pracy na stanowiskach wyposażonych w monitory ekranowe (Dz.U. 98.148.973).

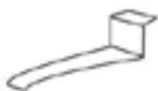
Wygląd jak na rysunku:



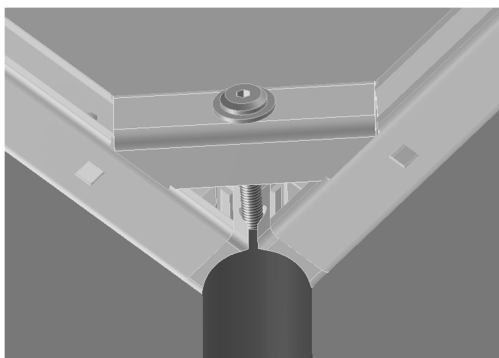
Klips do prowadzenia kabli na nodze:



Uchwyt do poziomego prowadzenia kabli pod blatem:



Połączenie stelaża i nogi:



BIURKO (b4)**Biurko o wymiarach:**

- Szerokość: 1600 mm
 - Głębokość: 800 mm
 - Wysokość: 740-900 mm
-
- Błat biurka wykonany z płyty trójwarstwowej, wiórowej, melaminowanej o grubości 25mm, w klasie higieniczności E1
 - Biurko posiada osłonę czołową wykonaną z płyty trójwarstwowej, wiórowej, melaminowanej o grubości 18mm, mocowaną do stelaża przy pomocy metalowych łączników w kolorze stelaża
 - Krawędzie boczne blatu zabezpieczone obrzeżem PCV grubości 2mm w kolorze płyty. Krawędzie obrzeża zaokrąglone promieniem R 2mm.
 - Rama stelaża wykonana z profilowanej blachy stalowej o grubości 2 mm tworzącej profil otwarty o przekroju 30x40mm. Rama mocowana do blatu po obwodzie za pomocą wpustek tworzywowych i śrub imbusowych z gwintem metrycznym oraz wkrętów
 - Stelaż umożliwiający montaż nóg okrągłych o przekroju fi 43 mm bez konieczności rozkręcania lub zmiany ramy
 - Nogi mocowane do ramy za pomocą precyzyjnie wykonanych odlewów, pozwalających na szybki montaż oraz wielokrotny demontaż nóg bez utraty stabilności konstrukcji
 - Montaż nogi do ramy odbywa się za pomocą jednej śruby. Nie dopuszcza się konstrukcji spawanej
 - Stelaż i nogi biurka lakierowane proszkowo
 - Biurko posiada płynną regulację wysokości w zakresie 74-90 cm
 - Każda z nóg wyposażona w osłonę regulatora wysokości, która wykonana jest z rury stalowej o przekroju okrągłym. Osłona chromowana.
 - Biurko posiada dwa klipsy z tworzywa sztucznego do prowadzenia kabli na nodze okrągłej o wymiarach 5x5x2 cm
 - Biurko posiada dwa uchwyty z tworzywa sztucznego montowane do blatu, służące do poziomego prowadzenia kabli pod blatem o wymiarach 4x10x7 cm
 - W blacie biurka zamontowana przelotka na kable o średnicy fi 60 mm w kolorze srebrnym
 - Oferowane biurko jest rozwiązaniem systemowym, umożliwiającym domówienia i wspólne zestawienie w przyszłości

Kolorystyka do wyboru przez Zamawiającego z palety producenta:

Błat i osłona czołowa: jasna wiśnia, karmelowy orzech, akacja, kwarc, lazurowy niebieski

Stelaż i nogi: srebrny połysk, nowy kwarc, lazurowy niebieski, piaskowy, ciemny brąz

Osłony regulatora wysokości: chrom

Wymagane dokumenty:

Certyfikat zgodności z normami dotyczącymi jakości mebli danego rodzaju:

PN-EN 527-1:2011, PN-EN 527-2:2004 oraz PN-EN 527-3:2004 wystawiony przez niezależną jednostkę certyfikującą posiadającą akredytację PCA (np. Polskie Centrum Akredytacji). Wyklucza się deklarację własną

Ponadto biurko musi spełniać warunki i wymagania określone w rozporządzeniu Ministra Pracy i Polityki Społecznej z dnia 1 grudnia 1998 roku w sprawie bezpieczeństwa i higieny pracy na stanowiskach wyposażonych w monitory ekranowe (Dz.U. 98.148.973).

Wygląd jak na rysunku:



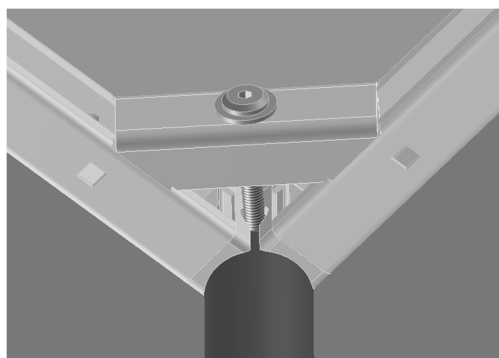
Klips do prowadzenia kabli na nodze:



Uchwyt do poziomego prowadzenia kabli pod blatem:



Połączenie stelaża i nogi:



STOLIK (b5)**Biurko o wymiarach:**

- Szerokość: 1000 mm
 - Głębokość: 800 mm
 - Wysokość: 740-900 mm
-
- Błat stołu wykonany z płyty trójwarstwowej, wiórowej, melaminowanej o grubości 25mm, w klasie higieniczności E1
 - Krawędzie boczne blatu zabezpieczone obrzeżem PCV grubości 2mm w kolorze płyty. Krawędzie obrzeża zaokrąglone promieniem R 2mm.
 - Rama stelaża wykonana z profilowanej blachy stalowej o grubości 2 mm tworzącej profil otwarty o przekroju 30x40mm. Rama mocowana do blatu po obwodzie za pomocą wpustek tworzywowych i śrub imbusowych z gwintem metrycznym oraz wkrętów
 - Stelaż umożliwiający montaż nóg okrągłych o przekroju fi 43 mm bez konieczności rozkręcania lub zmiany ramy
 - Nogi mocowane do ramy za pomocą precyzyjnie wykonanych odlewów, pozwalających na szybki montaż oraz wielokrotny demontaż nóg bez utraty stabilności konstrukcji
 - Montaż nogi do ramy odbywa się za pomocą jednej śruby. Nie dopuszcza się konstrukcji spawanej
 - Stelaż i nogi biurka lakierowane proszkowo
 - Stół posiada płynną regulację wysokości w zakresie 74-90 cm
 - Każda z nóg wyposażona w osłonę regulatora wysokości, która wykonana jest z rury stalowej o przekroju okrągłym malowanej proszkowo
 - Oferowany stół jest rozwiązaniem systemowym, umożliwiającym domówienia i wspólne zestawienie w przyszłości

Kolorystyka do wyboru przez Zamawiającego z palety producenta:

Błat: jasna wiśnia, karmelowy orzech, akacja, kwarc, lazurowy niebieski

Stelaż, nogi i osłony regulatora wysokości: srebrny połysk, nowy kwarc, lazurowy niebieski, piaskowy, ciemny brąz

Wymagane dokumenty:

Certyfikat zgodności z normami dotyczącymi jakości mebli danego rodzaju:

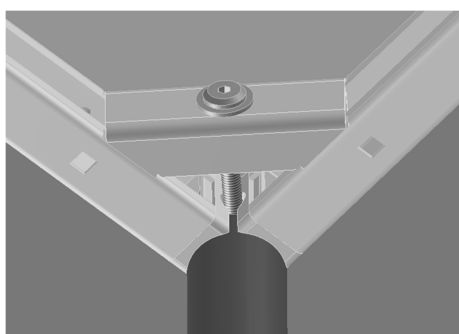
PN-EN 527-1:2011 oraz PN-EN 527-3:2004 wystawiony przez niezależną jednostkę certyfikującą posiadającą akredytację PCA (np. Polskie Centrum Akredytacji). Wyklucza się deklarację własną

Ponadto biurko musi spełniać warunki i wymagania określone w rozporządzeniu Ministra Pracy i Polityki Społecznej z dnia 1 grudnia 1998 roku w sprawie bezpieczeństwa i higieny pracy na stanowiskach wyposażonych w monitory ekranowe (Dz.U. 98.148.973).

Wygląd jak na rysunku:



Połączenie stelaża i nogi:



BIURKO KĄTOWE (b6)**Biurko o wymiarach:**

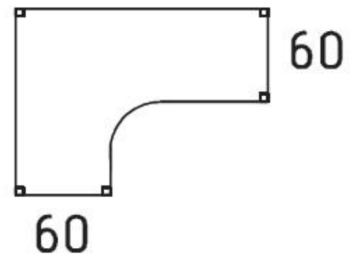
- Szerokość: 1600/600 mm
 - Głębokość: 1400/600 mm
 - Wysokość: 740-900 mm
-
- Błat biurka wykonany z płyty trójwarstwowej, wiórowej, melaminowanej o grubości 25mm, w klasie higieniczności E1
 - Biurko posiada osłonę czołową wykonaną z płyty trójwarstwowej, wiórowej, melaminowanej o grubości 18mm, mocowaną do stelaża przy pomocy metalowych łączników w kolorze stelaża
 - Krawędzie boczne blatu zabezpieczone obrzeżem PCV grubości 2mm w kolorze płyty. Krawędzie obrzeża zaokrąglone promieniem R 2mm. Błat biurka kątowy o ergonomicznym kształcie litery „L”
 - Rama stelaża wykonana z profilowanej blachy stalowej o grubości 2 mm tworzącej profil otwarty o przekroju 30x40mm. Rama mocowana do blatu po obwodzie za pomocą wpustek tworzywowych i śrub imbusowych z gwintem metrycznym oraz wkrętów
 - Stelaż umożliwiający montaż nóg okrągłych o przekroju fi 43 mm bez konieczności rozkręcania lub zmiany ramy
 - Nogi mocowane do ramy za pomocą precyzyjnie wykonanych odlewów, pozwalających na szybki montaż oraz wielokrotny demontaż nóg bez utraty stabilności konstrukcji
 - Montaż nogi do ramy odbywa się za pomocą jednej śruby. Nie dopuszcza się konstrukcji spawanej
 - Stelaż i nogi biurka lakierowane proszkowo
 - Biurko posiada płynną regulację wysokości w zakresie 74-90 cm
 - Każda z nóg wyposażona w osłonę regulatora wysokości, która wykonana jest z rury stalowej o przekroju okrągłym malowanej proszkowo
 - Biurko posiada dwa klipsy z tworzywa sztucznego do prowadzenia kabli na nodze okrągłej o wymiarach 5x5x2 cm
 - Biurko posiada dwa uchwyty z tworzywa sztucznego montowane do blatu, służące do poziomego prowadzenia kabli pod blatem o wymiarach 4x10x7 cm
 - W blacie biurka zamontowana przelotka na kable o średnicy fi 60 mm w kolorze srebrnym
 - Oferowane biurko jest rozwiązaniem systemowym, umożliwiającym domówienia i wspólne zestawienie w przyszłości

Kolorystyka do wyboru przez Zamawiającego z palety producenta:

Błat i osłona czołowa: jasna wiśnia, karmelowy orzech, akacja, kwarc, lazurkowy niebieski

Stelaż, nogi i osłony regulatora wysokości: srebrny połysk, nowy kwarc, lazurkowy niebieski, piaskowy, ciemny brąz

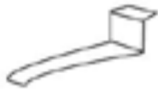
Wygląd jak na rysunku:



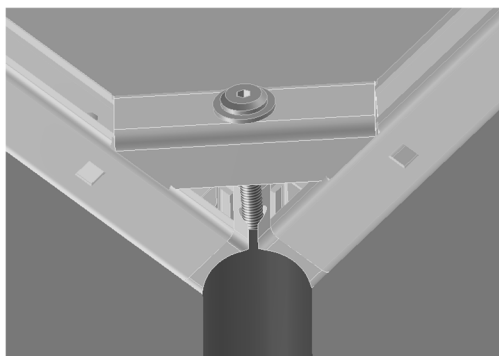
Klips do prowadzenia kabli na nodze:



Uchwyt do poziomego prowadzenia kabli pod blatem:



Połączenie stelaża i nogi:



BIURKO KĄTOWE (b7)**Biurko o wymiarach:**

- Szerokość: 1600/800 mm
 - Głębokość: 1400/600 mm
 - Wysokość: 740-900 mm
-
- Błat biurka wykonany z płyty trójwarstwowej, wiórowej, melaminowanej o grubości 25mm, w klasie higieniczności E1
 - Biurko posiada osłonę czołową wykonaną z płyty trójwarstwowej, wiórowej, melaminowanej o grubości 18mm, mocowaną do stelaża przy pomocy metalowych łączników w kolorze stelaża
 - Krawędzie boczne blatu zabezpieczone obrzeżem PCV grubości 2mm w kolorze płyty. Krawędzie obrzeża zaokrąglone promieniem R 2mm. Błat biurka kątowy o ergonomicznym kształcie litery „L”
 - Rama stelaża wykonana z profilowanej blachy stalowej o grubości 2 mm tworzącej profil otwarty o przekroju 30x40mm. Rama mocowana do blatu po obwodzie za pomocą wpustek tworzywowych i śrub imbusowych z gwintem metrycznym oraz wkrętów
 - Stelaż umożliwiający montaż nóg okrągłych o przekroju fi 43 mm bez konieczności rozkręcania lub zmiany ramy
 - Nogi mocowane do ramy za pomocą precyzyjnie wykonanych odlewów, pozwalających na szybki montaż oraz wielokrotny demontaż nóg bez utraty stabilności konstrukcji
 - Montaż nóg do ramy odbywa się za pomocą jednej śruby. Nie dopuszcza się konstrukcji spawanej
 - Stelaż i nogi biurka lakierowane proszkowo
 - Biurko posiada płynną regulację wysokości w zakresie 74-90 cm
 - Każda z nóg wyposażona w osłonę regulatora wysokości, która wykonana jest z rury stalowej o przekroju okrągłym malowanej proszkowo
 - Biurko posiada dwa klipsy z tworzywa sztucznego do prowadzenia kabli na nodze okrągłej o wymiarach 5x5x2 cm
 - Biurko posiada dwa uchwyty z tworzywa sztucznego montowane do blatu, służące do poziomego prowadzenia kabli pod blatem o wymiarach 4x10x7 cm
 - W blacie biurka zamontowana przelotka na kable o średnicy fi 60 mm w kolorze srebrnym
 - Oferowane biurko jest rozwiązaniem systemowym, umożliwiającym domówienia i wspólne zestawienie w przyszłości

Kolorystyka do wyboru przez Zamawiającego z palety producenta:

Błat i osłona czołowa: jasna wiśnia, karmelowy orzech, akacja, kwarc, lazurkowy niebieski

Stelaż, nogi i osłony regulatora wysokości: srebrny połysk, nowy kwarc, lazurkowy niebieski, piaskowy, ciemny brąz

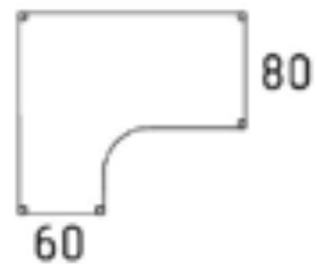
Wymagane dokumenty:

Certyfikat zgodności z normami dotyczącymi jakości mebli danego rodzaju:

PN-EN 527-1:2011, PN-EN 527-2:2004 oraz PN-EN 527-3:2004 wystawiony przez niezależną jednostkę certyfikującą posiadającą akredytację PCA (np. Polskie Centrum Akredytacji). Wyklucza się deklarację własną

Ponadto biurko musi spełniać warunki i wymagania określone w rozporządzeniu Ministra Pracy i Polityki Społecznej z dnia 1 grudnia 1998 roku w sprawie bezpieczeństwa i higieny pracy na stanowiskach wyposażonych w monitory ekranowe (Dz.U. 98.148.973).

Wygląd jak na rysunku:



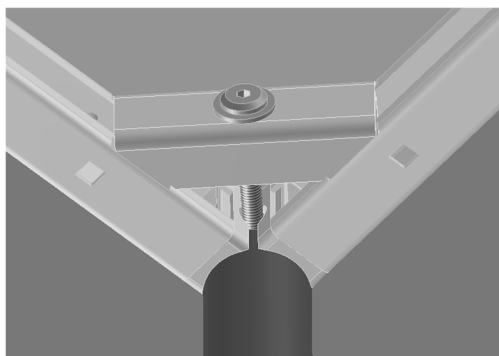
Klips do prowadzenia kabli na nodze:



Uchwyt do poziomego prowadzenia kabli pod blatem:



Połączenie stelaża i nogi:



BIURKO (b8)**Biurko o wymiarach:**

- Szerokość: 1200 mm
 - Głębokość: 800 mm
 - Wysokość: 740-900 mm
-
- Blat biurka wykonany z płyty trójwarstwowej, wiórowej, melaminowanej o grubości 25mm, w klasie higieniczności E1
 - Krawędzie boczne blatu zabezpieczone obrzeżem PCV grubości 2mm w kolorze płyty. Krawędzie obrzeża zaokrąglone promieniem R 2mm.
 - Rama stelaża wykonana z profilowanej blachy stalowej o grubości 2 mm tworzącej profil otwarty o przekroju 30x40mm. Rama mocowana do blatu po obwodzie za pomocą wpustek tworzywowych i śrub imbusowych z gwintem metrycznym oraz wkrętów
 - Stelaż umożliwiający montaż nóg okrągłych o przekroju fi 43 mm bez konieczności rozkręcania lub zmiany ramy
 - Nogi mocowane do ramy za pomocą precyzyjnie wykonanych odlewów, pozwalających na szybki montaż oraz wielokrotny demontaż nóg bez utraty stabilności konstrukcji
 - Montaż nogi do ramy odbywa się za pomocą jednej śruby. Nie dopuszcza się konstrukcji spawanej
 - Stelaż i nogi biurka lakierowane proszkowo
 - Biurko posiada płynną regulację wysokości w zakresie 74-90 cm
 - Każda z nóg wyposażona w osłonę regulatora wysokości, która wykonana jest z rury stalowej o przekroju okrągłym malowanej proszkowo
 - Biurko posiada dwa klipsy z tworzywa sztucznego do prowadzenia kabli na nodze okrągłej o wymiarach 5x5x2 cm
 - Biurko posiada dwa uchwyty z tworzywa sztucznego montowane do blatu, służące do poziomego prowadzenia kabli pod blatem o wymiarach 4x10x7 cm
 - W blacie biurka zamontowana przelotka na kable o średnicy fi 60 mm w kolorze srebrnym
 - Oferowane biurko jest rozwiązaniem systemowym, umożliwiającym domówienia i wspólne zestawienie w przyszłości

Kolorystyka do wyboru przez Zamawiającego z palety producenta:

Blat: jasna wiśnia, karmelowy orzech, akacja, kwarc, lazurowy niebieski

Stelaż, nogi i osłony regulatora wysokości: srebrny połysk, nowy kwarc, lazurowy niebieski, piaskowy, ciemny brąz

Wymagane dokumenty:

Certyfikat zgodności z normami dotyczącymi jakości mebli danego rodzaju:

PN-EN 527-1:2011, PN-EN 527-2:2004 oraz PN-EN 527-3:2004 wystawiony przez niezależną jednostkę certyfikującą posiadającą akredytację PCA (np. Polskie Centrum Akredytacji). Wyklucza się deklarację własną

Ponadto biurko musi spełniać warunki i wymagania określone w rozporządzeniu Ministra Pracy i Polityki Społecznej z dnia 1 grudnia 1998 roku w sprawie bezpieczeństwa i higieny pracy na stanowiskach wyposażonych w monitory ekranowe (Dz.U. 98.148.973).

Wygląd jak na rysunku:



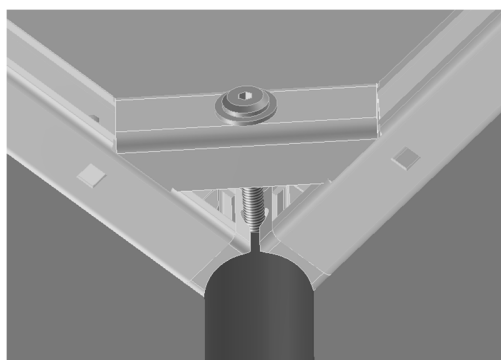
Klips do prowadzenia kabli na nodze:



Uchwyt do poziomego prowadzenia kabli pod blatem:



Połączenie stelaża i nogi:



STELAŻ PODWIESZANY NA KOMPUTER (s)

Stelaż o wymiarach:

- Szerokość: 530 mm
 - Głębokość: 280 mm
 - Wysokość: 550 mm
-
- Stelaż wykonany z profilowanej oraz perforowanej blachy stalowej o grubości 1,5 mm, malowanej proszkowo
 - Półka zawieszana na profilu stalowym o przekroju 14x14 mm, wyposażonym w element umożliwiający wsunięcie w profil stelaża oraz przykręcenie do ramy biurka
 - Nie dopuszcza się zastosowania mocowania do blatu biurka

Kolorystyka do wyboru przez Zamawiającego z palety producenta:

Stelaż: srebrny połysk, nowy kwarc, lazurowy niebieski, piaskowy, ciemny brąz

Wygląd jak na rysunku:



PRZYSTAWKA (p1)

Przystawka o wymiarach:

- Szerokość: 1600 mm
 - Głębokość: 600 mm
 - Wysokość: 740-900 mm
-
- Błat przystawki wykonany z płyty trójwarstwowej, wiórowej, melaminowanej o grubości 25mm, w klasie higieniczności E1
 - Krawędzie boczne blatu zabezpieczone obrzeżem PCV grubości 2mm w kolorze płyty. Krawędzie obrzeża zaokrąglone promieniem R 2mm
 - Przystawka posiada metalowe łączniki do połączenia z blatem biurka
 - Przystawka posiada dwie nogi okrągłe o przekroju ϕ 43 mm montowane bezpośrednio do blatu
 - Nogi lakierowane proszkowo
 - Przystawka posiada płynną regulację wysokości w zakresie 74-90 cm
 - Nogi wyposażone w osłonę regulatora wysokości, która wykonana jest z rury stalowej o przekroju okrągłym malowanej proszkowo

Kolorystyka do wyboru przez Zamawiającego z palety producenta:

Błat: jasna wiśnia, karmelowy orzech, akacja, kwarc, lazurowy niebieski

Nogi i osłony regulatora wysokości: srebrny połysk, nowy kwarc, lazurowy niebieski, piaskowy, ciemny brąz

Wygląd jak na rysunku:



PRZYSTAWKA PROSTOKĄTNA (p2)

Przystawka o wymiarach:

- Szerokość: 800 mm
 - Głębokość: 600 mm
 - Wysokość: 740-900 mm
-
- Błat przystawki wykonany z płyty trójwarstwowej, wiórowej, melaminowanej o grubości 25mm, w klasie higieniczności E1
 - Krawędzie boczne blatu zabezpieczone obrzeżem PCV grubości 2mm w kolorze płyty. Krawędzie obrzeża zaokrąglone promieniem R 2mm
 - Jedna z krótszych krawędzi blatu posiada metalowe łączniki do połączenia z blatem biurka
 - Przystawka posiada dwie nogi okrągłe o przekroju ϕ 43 mm montowane bezpośrednio do blatu
 - Nogi lakierowane proszkowo
 - Przystawka posiada płynną regulację wysokości w zakresie 74-90 cm
 - Nogi wyposażone w osłonę regulatora wysokości, która wykonana jest z rury stalowej o przekroju okrągłym - chromowanej

Kolorystyka do wyboru przez Zamawiającego z palety producenta:

Błat: jasna wiśnia, karmelowy orzech, akacja, kwarc, lazurowy niebieski

Nogi: srebrny połysk, nowy kwarc, lazurowy niebieski, piaskowy, ciemny brąz

Ostony regulatora wysokości: chrom

Wygląd jak na rysunku:



PRZYSTAWKA ½ KOŁA (p3)

Przystawka o wymiarach:

- Szerokość: 800 mm
 - Głębokość: 400 mm
 - Wysokość: 740-900 mm
-
- Błat przystawki wykonany z płyty trójwarstwowej, wiórowej, melaminowanej o grubości 25mm, w klasie higieniczności E1
 - Krawędzie boczne blatu zabezpieczone obrzeżem PCV grubości 2mm w kolorze płyty. Krawędzie obrzeża zaokrąglone promieniem R 2mm
 - Przystawka posiada metalowe łączniki do połączenia z blatem biurka
 - Przystawka posiada dwie okrągłe nogi o przekroju fi 43 mm montowane bezpośrednio do blatu
 - Nogi lakierowane proszkowo
 - Przystawka posiada płynną regulację wysokości w zakresie 74-90 cm
 - Nogi wyposażone w osłonę regulatora wysokości, które wykonane są z rury stalowej o przekroju okrągłym malowanej proszkowo

Kolorystyka do wyboru przez Zamawiającego z palety producenta:

Błat: jasna wiśnia, karmelowy orzech, akacja, kwarc, lazurowy niebieski

Noga i osłona regulatora wysokości: srebrny połysk, nowy kwarc, lazurowy niebieski, piaskowy, ciemny brąz

Wygląd jak na rysunku:



DOSTAWKA KWADRATOWA (p4)**Biurko o wymiarach:**

- Szerokość: 600 mm
 - Głębokość: 600 mm
 - Wysokość: 740-900 mm
-
- Błat przystawki wykonany z płyty trójwarstwowej, wiórowej, melaminowanej o grubości 25mm, w klasie higieniczności E1
 - Krawędzie boczne blatu zabezpieczone obrzeżem PCV grubości 2mm w kolorze płyty. Krawędzie obrzeża zaokrąglone promieniem R 2mm.
 - Rama stelaża wykonana z profilowanej blachy stalowej o grubości 2 mm tworzącej profil otwarty o przekroju 30x40mm. Rama mocowana do blatu po obwodzie za pomocą wpustek tworzywowych i śrub imbusowych z gwintem metrycznym oraz wkrętów
 - Stelaż umożliwiający montaż nóg okrągłych o przekroju fi 43 mm bez konieczności rozkręcania lub zmiany ramy
 - Nogi mocowane do ramy za pomocą precyzyjnie wykonanych odlewów, pozwalających na szybki montaż oraz wielokrotny demontaż nóg bez utraty stabilności konstrukcji
 - Montaż nóg do ramy odbywa się za pomocą jednej śruby. Nie dopuszcza się konstrukcji spawanej
 - Stelaż i nogi przystawki lakierowane proszkowo
 - Przystawka posiada płynną regulację wysokości w zakresie 74-90 cm
 - Każda z nóg wyposażona w osłonę regulatora wysokości, która wykonana jest z rury stalowej o przekroju okrągłym malowanej proszkowo
 - Oferowana przystawka jest rozwiązaniem systemowym, umożliwiającym domówienia i wspólne zestawienie w przyszłości

Kolorystyka do wyboru przez Zamawiającego z palety producenta:

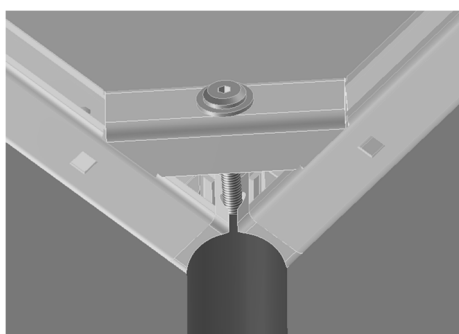
Błat: jasna wiśnia, karmelowy orzech, akacja, kwarc, lazurowy niebieski

Stelaż, nogi i osłony regulatora wysokości: srebrny połysk, nowy kwarc, lazurowy niebieski, piaskowy, ciemny brąz

Wygląd jak na rysunku:



Połączenie stelaża i nogi:



PRZYSTAWKA ¼ KOŁA (p5)

Przystawka o wymiarach:

- Szerokość: 600 mm
 - Głębokość: 600 mm
 - Wysokość: 740-900 mm
-
- Błat przystawki wykonany z płyty trójwarstwowej, wiórowej, melaminowanej o grubości 25mm, w klasie higieniczności E1
 - Krawędzie boczne blatu zabezpieczone obrzeżem PCV grubości 2mm w kolorze płyty. Krawędzie obrzeża zaokrąglone promieniem R 2mm
 - Przystawka posiada metalowe łączniki do połączenia z blatem biurka
 - Przystawka posiada jedną okrągłą nogę o przekroju \varnothing 43 mm montowaną bezpośrednio do blatu
 - Noga lakierowana proszkowo
 - Przystawka posiada płynną regulację wysokości w zakresie 74-90 cm
 - Noga wyposażona w osłonę regulatora wysokości, która wykonana jest z rury stalowej o przekroju okrągłym malowanej proszkowo

Kolorystyka do wyboru przez Zamawiającego z palety producenta:

Błat: jasna wiśnia, karmelowy orzech, akacja, kwarc, lazurowy niebieski

Noga i osłona regulatora wysokości: srebrny połysk, nowy kwarc, lazurowy niebieski, piaskowy, ciemny brąz

Wygląd jak na rysunku:



PRZYSTAWKA ½ KOŁA (p6)

Przystawka o wymiarach:

- Szerokość: 800 mm
 - Głębokość: 400 mm
 - Wysokość: 740-900 mm
-
- Błat przystawki wykonany z płyty trójwarstwowej, wiórowej, melaminowanej o grubości 25 mm, w klasie higieniczności E1
 - Krawędzie boczne blatu zabezpieczone obrzeżem PCV grubości 2mm w kolorze płyty. Krawędzie obrzeża zaokrąglone promieniem R 2mm
 - Przystawka posiada metalowe łączniki do połączenia z blatem biurka
 - Przystawka posiada dwie okrągłe nogi o przekroju fi 43 mm montowane bezpośrednio do blatu
 - Nogi lakierowane proszkowo
 - Przystawka posiada płynną regulację wysokości w zakresie 74-90 cm
 - Nogi wyposażone w osłony regulatora wysokości, które wykonane są z rury stalowej o przekroju okrągłym - chromowanej

Kolorystyka do wyboru przez Zamawiającego z palety producenta:

Błat: jasna wiśnia, karmelowy orzech, akacja, kwarc, lazurowy niebieski

Noga: srebrny połysk, nowy kwarc, lazurowy niebieski, piaskowy, ciemny brąz

Ostona regulatora wysokości: chrom

Wygląd jak na rysunku:



KONTENER DOSTAWNY (kt1)**Kontener o wymiarach:**

- Szerokość: 430 mm
 - Głębokość: 600 mm
 - Wysokość: 740 mm
-
- Korpus oraz fronty kontenera wykonane z płyty trójwarstwowej, wiórowej, melaminowanej, w klasie higieniczności E1
 - Wieniec górny o grubości 25mm, grubość pozostałych elementów płytowych 18mm
 - Zewnętrzne krawędzie zabezpieczone obrzeżem PCV grubości 2mm w kolorze płyty. Krawędzie obrzeża zaokrąglone promieniem R 2mm
 - Wieniec dolny połączony z korpusem za pomocą śrub imbusowych typu konfirmat. Wszystkie pozostałe połączenia elementów płytowych wykonane przy pomocy niewidocznych na zewnątrz złącz mimośrodowych zapewniających trwałość połączenia oraz możliwość wymiany poszczególnych elementów kontenera w przypadku uszkodzenia. Do łączenia korpusu kontenera nie dopuszcza się użycia kleju.
 - Kontener posadowiony na czterech stopkach tworzywowych w kolorze czarnym umożliwiających poziomowanie w zakresie 10mm
 - Kontener posiada uchwyt boczny oraz uchwyty metalowe
 - Każdy z frontów szuflad wyposażony w uchwyt metalowy w kształcie litery C i rozstawie śrub 96 mm, lakierowany proszkowo
 - Przestrzeń pochwytywa między bokiem, a frontem zasłonięta od strony wewnętrznej kontenera płaskownikiem z aluminium anodowanego
 - Kontener posiada pięć szuflad, w tym górna jest piórnikiem. Wkłady szuflad wykonane z tworzywa sztucznego w kolorze czarnym. Szuflady wyposażone w prowadnice kulkowe zapewniające samodociąg, 75% wysuwu oraz nośność 25 kg
 - W górnej części kontenera, jako osobna szuflada, zamontowany wysuwny piórnik tworzywowy w kolorze czarnym
 - Kontener wyposażony w zamek centralny blokujący jednocześnie wszystkie szuflady
 - Kontener posiada blokadę wysuwu więcej niż jednej szuflady

Kolorystyka do wyboru przez Zamawiającego z palety producenta:

Korpus oraz fronty: jasna wiśnia, karmelowy orzech, akacja, kwarc, lazurowy niebieski

Wymagane dokumenty:

Certyfikat zgodności z normami dotyczącymi jakości mebli danego rodzaju: EN 14073-2 wystawiony przez niezależną jednostkę certyfikującą posiadającą akredytację PCA (np. Polskie Centrum Akredytacji).

Wygląd jak na rysunku:



KONTENER PODBIURKOWY (kt2)**Kontener o wymiarach:**

- Szerokość: 430 mm
 - Głębokość: 600 mm
 - Wysokość: 605 mm
-
- Korpus oraz fronty kontenera wykonane z płyty trójwarstwowej, wiórowej, melaminowanej, w klasie higieniczności E1
 - Wszystkie elementy płytowe kontenera o grubości 18mm
 - Zewnętrzne krawędzie zabezpieczone obrzeżem PCV grubości 2mm w kolorze płyty. Krawędzie obrzeża zaokrąglone promieniem R 2mm
 - Wieniec dolny połączony z korpusem za pomocą śrub imbusowych typu konfirmat. Wszystkie pozostałe połączenia elementów płytowych wykonane przy pomocy niewidocznych na zewnątrz złącz mimośrodowych zapewniających trwałość połączenia oraz możliwość wymiany poszczególnych elementów kontenera w przypadku uszkodzenia. Do łączenia korpusu kontenera nie dopuszcza się użycia kleju.
 - Kontener posiada cztery kółka fi40 mm przykręcane do dolnego wieńca
 - Kontener posiada uchwyt boczny oraz uchwyty metalowe
 - Każdy z frontów szuflad wyposażony w uchwyt metalowy w kształcie litery C i rozstawie śrub 96 mm, lakierowany proszkowo
 - Przestrzeń pochwytowa między bokiem, a frontem zasłonięta od strony wewnętrznej kontenera płaskownikiem z aluminium anodowanego
 - Kontener posiada cztery szuflady, w tym górna jest piórnikiem. Wkłady szuflad wykonane z tworzywa sztucznego w kolorze czarnym. Szuflady wyposażone w prowadnice kulkowe zapewniające samodociąg, 75% wysuwu, nośność 25 kg oraz cichy domyk
 - W górnej części kontenera, jako osobna szuflada, zamontowany jest wysuwny piórnik tworzywowy w kolorze czarnym
 - Kontener wyposażony w zamek centralny blokujący jednocześnie wszystkie szuflady oraz piórnik
 - Dla bezpieczeństwa użytkownika kontener posiada blokadę wysuwu więcej niż jednej szuflady

Kolorystyka do wyboru przez Zamawiającego z palety producenta:

Korpus oraz fronty: jasna wiśnia, karmelowy orzech, akacja, kwarc, lazurowy niebieski

Wymagane dokumenty:

Certyfikat zgodności z normami dotyczącymi jakości mebli danego rodzaju: EN 14073-2 wystawiony przez niezależną jednostkę certyfikującą posiadającą akredytację PCA (np. Polskie Centrum Akredytacji).

Wygląd jak na rysunku:



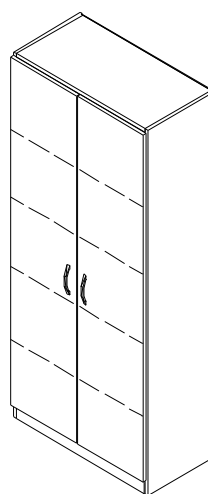
SZAFKA AKTOWA (sa)**Szafka o wymiarach:**

- Szerokość: 800 mm
 - Głębokość: 421 mm
 - Wysokość: 1862 mm
-
- Szafka wykonana z płyty trójwarstwowej, wiórowej, melaminowanej o grubości 18 mm, w klasie higieniczności E1
 - Wąskie krawędzie zabezpieczone obrzeżem PCV grubości 2 mm w kolorze płyty. Krawędzie obrzeża zaokrąglone promieniem R 2mm
 - Ściana tylna wykonana z płyty HDF o grubości 3 mm, jednostronnie lakierowana na kolor biały. Płyta wpuszczona w wyfrezowanie w korpusie, licujące płaszczyznę ściany tylnej z krawędziami boków oraz wieńców
 - Wieniec górny wpuszczony pomiędzy boki korpusu
 - Elementy korpusu połączone ze sobą za pomocą łącz mimośrodowych niewidocznych na zewnątrz (nie dotyczy ściany tylnej). Zastosowanie łącz mimośrodowych umożliwia wymianę poszczególnych elementów w przypadku uszkodzenia. Nie dopuszcza się korpusu klejonego
 - Szafka wyposażona w 4 półki mocowane za pomocą metalowych kołków, mają możliwość regulacji wysokości w zakresie +/- 32mm. Bazowy rozstaw półek umożliwia swobodne umieszczenie segregatorów (przestrzeń OH)
 - Szafka posadowiona na cokole płytowym stanowiącym integralną część korpusu. Cokół wyposażony w 4 stopki poziomujące w zakresie 10 mm. Regulacja poziomu odbywa się od strony wewnętrznej szafy przy pomocy klucza imbusowego
 - Szafka wyposażona w parę drzwi skrzydłowych montowanych na zawisach umożliwiających otwarcie o kącie 110°
 - Drzwi wyposażone w zamek jednopunktowy. Zamek posiada możliwość zastosowania klucza master pozwalającego na otwarcie kilku zamków jednym kluczem
 - Każdy z frontów wyposażony w uchwyt metalowy w kształcie litery C, lakierowany proszkowo o rozstawie śrub 96 mm

Kolorystyka do wyboru przez Zamawiającego z palety producenta:

Korpus oraz fronty: jasna wiśnia, karmelowy orzech, akacja, kwarc, lazurkowy niebieski

Wygląd jak na rysunku:



SZAFKA AKTOWA (sa1)**Szafa o wymiarach:**

- Szerokość: 400 mm
 - Głębokość: 421 mm
 - Wysokość: 1862 mm
-
- Szafa wykonana z płyty trójwarstwowej, wiórowej, melaminowanej o grubości 18 mm, w klasie higieniczności E1
 - Wąskie krawędzie zabezpieczone obrzeżem PCV grubości 2 mm w kolorze płyty. Krawędzie obrzeża zaokrąglone promieniem R 2mm
 - Ściana tylna wykonana z płyty HDF o grubości 3 mm, jednostronnie lakierowana na kolor biały. Płyta wpuszczona w wyfrezowanie w korpusie, licujące płaszczyznę ściany tylnej z krawędziami boków oraz wieńców
 - Wieniec górny wpuszczony pomiędzy boki korpusu
 - Elementy korpusu połączone ze sobą za pomocą łącz mimośrodowych niewidocznych na zewnątrz (nie dotyczy ściany tylnej). Zastosowanie łącz mimośrodowych umożliwia wymianę poszczególnych elementów w przypadku uszkodzenia. Nie dopuszcza się korpusu klejonego
 - Szafa wyposażona w 4 półki mocowane za pomocą metalowych kołków, mają możliwość regulacji wysokości w zakresie +/- 32mm. Bazowy rozstaw półek umożliwia swobodne umieszczenie segregatorów (przestrzeń OH)
 - Szafa posadowiona na cokole płytowym stanowiącym integralną część korpusu. Cokół wyposażony w 4 stopki poziomujące w zakresie 10 mm. Regulacja poziomu odbywa się od strony wewnętrznej szafy przy pomocy klucza imbusowego
 - Szafa wyposażona w parę drzwi skrzydłowych montowanych na zawisach umożliwiających otwarcie o kącie 110°
 - Drzwi wyposażone w zamek jednopunktowy. Zamek posiada możliwość zastosowania klucza master pozwalającego na otwarcie kilku zamków jednym kluczem
 - Front wyposażony w uchwyt metalowy w kształcie litery C, lakierowany proszkowo o rozstawie śrub 96 mm

Kolorystyka do wyboru przez Zamawiającego z palety producenta:

Korpus oraz fronty: jasna wiśnia, karmelowy orzech, akacja, kwarc, lazurowy niebieski

Wygląd jak na rysunku:



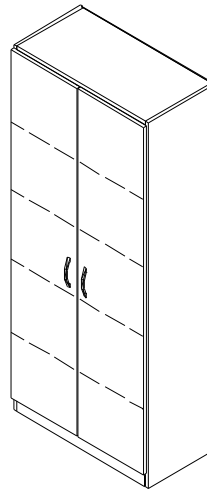
SZAFKA AKTOWA Z NADSTAWKĄ (san)**Szafa o wymiarach:**

- Szerokość: 800 mm
 - Głębokość: 421 mm
 - Wysokość: 1862 (szafa) + 726 (nadstawka) mm
-
- Szafa i nadstawka wykonane z płyty trójwarstwowej, wiórowej, melaminowanej o grubości 18 mm, w klasie higieniczności E1
 - Wąskie krawędzie zabezpieczone obrzeżem PCV grubości 2 mm w kolorze płyty. Krawędzie obrzeża zaokrąglone promieniem R 2mm
 - Ściana tylna szafy i nadstawki wykonana z płyty HDF o grubości 3 mm, jednostronnie lakierowana na kolor biały. Płyta wpuszczona w wyfrezowanie w korpusie, licujące płaszczyznę ściany tylnej z krawędziami boków oraz wieńców
 - Wieniec górny wpuszczony pomiędzy boki korpusu
 - Elementy korpusu w szafie i nadstawce połączone ze sobą za pomocą złącz mimośrodowych niewidocznych na zewnątrz (nie dotyczy ściany tylnej). Zastosowanie złącz mimośrodowych umożliwia wymianę poszczególnych elementów w przypadku uszkodzenia. Nie dopuszcza się korpusu klejonego
 - Szafa wyposażona w 4 półki mocowane za pomocą metalowych kołków, istnieje możliwość regulacji wysokości w zakresie +/- 32mm. Bazowy rozstaw półek umożliwia swobodne umieszczenie segregatorów (przestrzeń OH)
 - Nadstawka wyposażona w 1 półkę mocowaną za pomocą metalowych kołków, istnieje możliwość regulacji wysokości w zakresie +/- 32mm. Bazowy rozstaw półek umożliwia swobodne umieszczenie segregatorów (przestrzeń OH)
 - Szafa posadowiona na cokole płytowym stanowiącym integralną część korpusu. Cokół wyposażony w 4 stopki poziomujące w zakresie 10 mm. Regulacja poziomu odbywa się od strony wewnętrznej szafy przy pomocy klucza imbusowego
 - Szafa i nadstawka wyposażone w parę drzwi skrzydłowych montowanych na zawisach umożliwiających otwarcie o kącie 110°
 - Drzwi szafy i nadstawki wyposażone w zamek jednopunktowy. Zamek posiada możliwość zastosowania klucza master pozwalającego na otwarcie kilku zamków jednym kluczem
 - Każdy z frontów szafy i nadstawki wyposażony w uchwyt metalowy w kształcie litery C, lakierowany proszkowo o rozstawie śrub 96 mm

Kolorystyka do wyboru przez Zamawiającego z palety producenta:

Korpus oraz fronty: jasna wiśnia, karmelowy orzech, akacja, kwarc, lazurowy niebieski

Wygląd jak na rysunku:



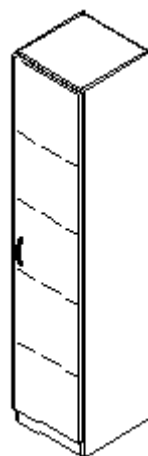
SZAFKA AKTOWA Z NADSTAWKĄ (san1)**Szafa o wymiarach:**

- Szerokość: 600 mm
 - Głębokość: 421 mm
 - Wysokość: 1862 (szafa) + 726 (nadstawka) mm
-
- Szafa i nadstawka wykonane z płyty trójwarstwowej, wiórowej, melaminowanej o grubości 18 mm, w klasie higieniczności E1
 - Wąskie krawędzie zabezpieczone obrzeżem PCV grubości 2 mm w kolorze płyty. Krawędzie obrzeża zaokrąglone promieniem R 2mm
 - Ściana tylna szafy i nadstawki wykonana z płyty HDF o grubości 3 mm, jednostronnie lakierowana na kolor biały. Płyta wpuszczona w wyfrezowanie w korpusie, licujące płaszczyznę ściany tylnej z krawędziami boków oraz wieńców
 - Wieniec górny wpuszczony pomiędzy boki korpusu
 - Elementy korpusu w szafie i nadstawce połączone ze sobą za pomocą złącz mimośrodowych niewidocznych na zewnątrz (nie dotyczy ściany tylnej). Zastosowanie złącz mimośrodowych umożliwia wymianę poszczególnych elementów w przypadku uszkodzenia. Nie dopuszcza się korpusu klejonego
 - Szafa wyposażona w 4 półki mocowane za pomocą metalowych kołków, istnieje możliwość regulacji wysokości w zakresie +/- 32mm. Bazowy rozstaw półek umożliwia swobodne umieszczenie segregatorów (przestrzeń OH)
 - Nadstawka wyposażona w 1 półkę mocowaną za pomocą metalowych kołków, istnieje możliwość regulacji wysokości w zakresie +/- 32mm. Bazowy rozstaw półek umożliwia swobodne umieszczenie segregatorów (przestrzeń OH)
 - Szafa posadowiona na cokole płytowym stanowiącym integralną część korpusu. Cokół wyposażony w 4 stopki poziomujące w zakresie 10 mm. Regulacja poziomu odbywa się od strony wewnętrznej szafy przy pomocy klucza imbusowego
 - Szafa i nadstawka wyposażone w drzwi skrzydłowe montowane na zawisach umożliwiających otwarcie o kącie 110°
 - Drzwi szafy i nadstawki wyposażone w zamek jednopunktowy. Zamek posiada możliwość zastosowania klucza master pozwalającego na otwarcie kilku zamków jednym kluczem
 - Każdy z frontów szafy i nadstawki wyposażony w uchwyt metalowy w kształcie litery C, lakierowany proszkowo o rozstawie śrub 96 mm

Kolorystyka do wyboru przez Zamawiającego z palety producenta:

Korpus oraz fronty: jasna wiśnia, karmelowy orzech, akacja, kwarc, lazurowy niebieski

Wygląd jak na rysunku:



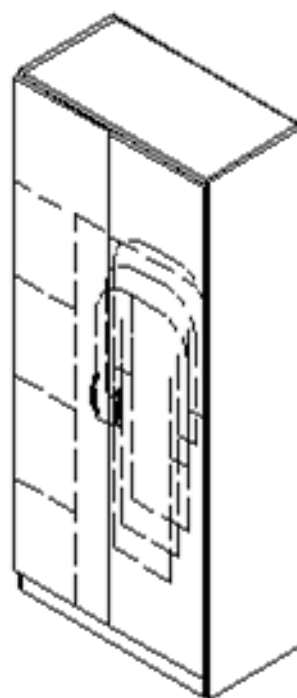
SZAFKA AKTOWO - UBRANIOWA (su1)**Szafa o wymiarach:**

- Szerokość: 800 mm
 - Głębokość: 421 mm
 - Wysokość: 1862 mm
-
- Szafa wykonana z płyty trójwarstwowej, wiórowej, melaminowanej o grubości 18 mm, w klasie higieniczności E1
 - Wąskie krawędzie zabezpieczone obrzeżem PCV grubości 2 mm w kolorze płyty. Krawędzie obrzeża zaokrąglone promieniem R 2mm
 - Ściana tylna wykonana z płyty HDF o grubości 3 mm, jednostronnie lakierowana na kolor biały. Płyta wpuszczona w wyfrezowanie w korpusie, licujące płaszczyznę ściany tylnej z krawędziami boków oraz wieńców
 - Wieniec górny wpuszczony pomiędzy boki korpusu
 - Elementy korpusu połączone ze sobą za pomocą łącz mimośrodowych niewidocznych na zewnątrz (nie dotyczy ściany tylnej). Zastosowanie łącz mimośrodowych umożliwia wymianę poszczególnych elementów w przypadku uszkodzenia. Nie dopuszcza się korpusu klejonego
 - Przestrzeń wewnątrz szafy przedzielona przegrodą poziomą, zamontowaną pod wieńcem górnym tworząc przestrzeń 14 cm w świetle.
 - Przestrzeń pod przegrodą poziomą, podzielona jest przegrodą pionową tworząc przestrzeń aktową z trzema półkami o szerokości 210 mm w świetle oraz przestrzeń garderobianą z wieszakiem wysuwym typu puzon
 - Półki mocowane za pomocą metalowych kołków, mają możliwość regulacji wysokości w zakresie +/- 32mm. Bazowy rozstaw półek umożliwia swobodne umieszczenie segregatorów (przestrzeń OH)
 - Szafa posadowiona na cokole płytowym stanowiącym integralną część korpusu. Cokół wyposażony w 4 stopki poziomujące w zakresie 10 mm. Regulacja poziomu odbywa się od strony wewnętrznej szafy przy pomocy klucza imbusowego
 - Szafa wyposażona w parę drzwi skrzydłowych montowanych na zawisach umożliwiających otwarcie o kącie 110°
 - Drzwi wyposażone w zamek jednopunktowy. Zamek posiada możliwość zastosowania klucza master pozwalającego na otwarcie kilku zamków jednym kluczem
 - Każdy z frontów wyposażony w uchwyt metalowy w kształcie litery C, lakierowany proszkowo o rozstawie śrub 96 mm

Kolorystyka do wyboru przez Zamawiającego z palety producenta:

Korpus oraz fronty: jasna wiśnia, karmelowy orzech, akacja, kwarc, lazurowy niebieski

Wygląd jak na rysunku:



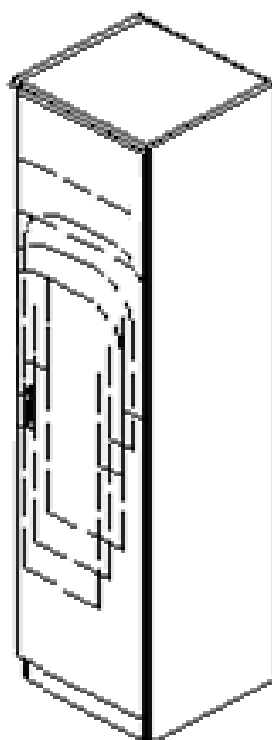
SZAFKA UBRANIOWA (su2)**Szafa o wymiarach:**

- Szerokość: 600 mm
 - Głębokość: 421 mm
 - Wysokość: 1862 mm
-
- Szafa wykonana z płyty trójwarstwowej, wiórowej, melaminowanej o grubości 18 mm, w klasie higieniczności E1
 - Wąskie krawędzie zabezpieczone obrzeżem PCV grubości 2 mm w kolorze płyty. Krawędzie obrzeża zaokrąglone promieniem R 2mm
 - Ściana tylna wykonana z płyty HDF o grubości 3 mm, jednostronnie lakierowana na kolor biały. Płyta wpuszczona w wyfrezowanie w korpusie, licujące płaszczyznę ściany tylnej z krawędziami boków oraz wieńców
 - Wieniec górny wpuszczony pomiędzy boki korpusu
 - Elementy korpusu połączone ze sobą za pomocą łącz mimośrodowych niewidocznych na zewnątrz (nie dotyczy ściany tylnej). Zastosowanie łącz mimośrodowych umożliwia wymianę poszczególnych elementów w przypadku uszkodzenia. Nie dopuszcza się korpusu klejonego
 - Przestrzeń wewnątrz szafy przedzielona przegrodą poziomą, zamontowaną pod wieńcem górnym tworząc przestrzeń 14 cm w świetle.
 - Przestrzeń pod przegrodą poziomą to przestrzeń garderobiana z wieszakiem wysuwym typu puzon
 - Szafa posadowiona na cokole płytowym stanowiącym integralną część korpusu. Cokół wyposażony w 4 stopki poziomujące w zakresie 10 mm. Regulacja poziomu odbywa się od strony wewnętrznej szafy przy pomocy klucza imbusowego
 - Szafa wyposażona drzwi skrzydłowe montowane na zawisach umożliwiających otwarcie o kącie 110°
 - Drzwi wyposażone w zamek jednopunktowy. Zamek posiada możliwość zastosowania klucza master pozwalającego na otwarcie kilku zamków jednym kluczem
 - Front wyposażony w uchwyt metalowy w kształcie litery C, lakierowany proszkowo o rozstawie śrub 96 mm

Kolorystyka do wyboru przez Zamawiającego z palety producenta:

Korpus oraz fronty: jasna wiśnia, karmelowy orzech, akacja, kwarc, lazurowy niebieski

Wygląd jak na rysunku:



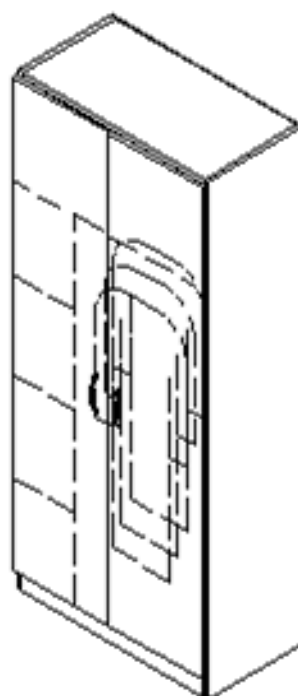
SZAFKA AKTOWO – UBRANIOWA Z NADSTAWKĄ (sun1)**Szafa o wymiarach:**

- Szerokość: 800 mm
 - Głębokość: 421 mm
 - Wysokość: 1862 (szafa) + 726 (nadstawka) mm
-
- Szafa i nadstawka wykonane z płyty trójwarstwowej, wiórowej, melaminowanej o grubości 18 mm, w klasie higieniczności E1
 - Wąskie krawędzie zabezpieczone obrzeżem PCV grubości 2 mm w kolorze płyty. Krawędzie obrzeża zaokrąglone promieniem R 2mm
 - Ściana tylna szafy i nadstawki wykonana z płyty HDF o grubości 3 mm, jednostronnie lakierowana na kolor biały. Płyta wpuszczona w wyfrezowanie w korpusie, licujące płaszczyznę ściany tylnej z krawędziami boków oraz wieńców
 - Wieniec górny wpuszczony pomiędzy boki korpusu
 - Elementy korpusu w szafie i nadstawce połączone ze sobą za pomocą złącz mimośrodowych niewidocznych na zewnątrz (nie dotyczy ściany tylnej). Zastosowanie złącz mimośrodowych umożliwia wymianę poszczególnych elementów w przypadku uszkodzenia. Nie dopuszcza się korpusu klejonego
 - Przestrzeń wewnątrz szafy przedzielona przegrodą poziomą, zamontowaną pod wieńcem górnym tworząc przestrzeń 14 cm w świetle.
 - Przestrzeń pod przegrodą poziomą, podzielona jest przegrodą pionową tworząc przestrzeń aktową z trzema półkami o szerokości 210 mm w świetle oraz przestrzeń garderobianą z wieszakiem wysuwным typu puzon
 - Nadstawka wyposażona w 1 półkę mocowaną za pomocą metalowych kołków, istnieje możliwość regulacji wysokości w zakresie +/- 32mm. Bazowy rozstaw półek umożliwia swobodne umieszczenie segregatorów (przestrzeń OH)
 - Półki mocowane za pomocą metalowych kołków, mają możliwość regulacji wysokości w zakresie +/- 32mm. Bazowy rozstaw półek umożliwia swobodne umieszczenie segregatorów (przestrzeń OH)
 - Szafa posadowiona na cokole płytowym stanowiącym integralną część korpusu. Cokół wyposażony w 4 stopki poziomujące w zakresie 10 mm. Regulacja poziomu odbywa się od strony wewnętrznej szafy przy pomocy klucza imbusowego
 - Szafa i nadstawka wyposażone w parę drzwi skrzydłowych montowanych na zawisach umożliwiających otwarcie o kącie 110°
 - Drzwi szafy i nadstawki wyposażone w zamek jednopunktowy. Zamek posiada możliwość zastosowania klucza master pozwalającego na otwarcie kilku zamków jednym kluczem
 - Każdy z frontów szafy i nadstawki wyposażony w uchwyt metalowy w kształcie litery C, lakierowany proszkowo o rozstawie śrub 96 mm

Kolorystyka do wyboru przez Zamawiającego z palety producenta:

Korpus oraz fronty: jasna wiśnia, karmelowy orzech, akacja, kwarc, lazurowy niebieski

Wygląd jak na rysunku:



SZAFKA PÓŁOTWARTA (sao)**Szafa o wymiarach:**

- Szerokość: 800 mm
 - Głębokość: 421 mm
 - Wysokość: 1862 mm
-
- Szafa wykonana z płyty trójwarstwowej, wiórowej, melaminowanej o grubości 18 mm, w klasie higieniczności E1
 - Wąskie krawędzie zabezpieczone obrzeżem PCV grubości 2 mm w kolorze płyty. Krawędzie obrzeża zaokrąglone promieniem R 2mm
 - Ściana tylna wykonana z płyty HDF o grubości 3 mm, jednostronnie lakierowana na kolor biały. Płyta wpuszczona w wyfrezowanie w korpusie, licujące płaszczyznę ściany tylnej z krawędziami boków oraz wieńców
 - Wieniec górny wpuszczony pomiędzy boki korpusu
 - Elementy korpusu połączone ze sobą za pomocą łącz mimośrodowych niewidocznych na zewnątrz (nie dotyczy ściany tylnej). Zastosowanie łącz mimośrodowych umożliwia wymianę poszczególnych elementów w przypadku uszkodzenia. Nie dopuszcza się korpusu klejonego
 - Dwie części dolne zamknięte drzwiami skrzydłowymi, trzy części górne otwarte
 - Szafa wyposażona w 4 półki mocowane za pomocą metalowych kołków, mają możliwość regulacji wysokości w zakresie +/- 32mm. Bazowy rozstaw półek umożliwia swobodne umieszczenie segregatorów (przestrzeń OH)
 - Szafa posadowiona na cokole płytowym stanowiącym integralną część korpusu. Cokół wyposażony w 4 stopki poziomujące w zakresie 10 mm. Regulacja poziomu odbywa się od strony wewnętrznej szafy przy pomocy klucza imbusowego
 - Szafa wyposażona w parę drzwi skrzydłowych montowanych na zawisach umożliwiających otwarcie o kącie 110°
 - Drzwi wyposażone w zamek jednopunktowy. Zamek posiada możliwość zastosowania klucza master pozwalającego na otwarcie kilku zamków jednym kluczem
 - Każdy z frontów wyposażony w uchwyt metalowy w kształcie litery C, lakierowany proszkowo o rozstawie śrub 96 mm

Kolorystyka do wyboru przez Zamawiającego z palety producenta:

Korpus oraz fronty: jasna wiśnia, karmelowy orzech, akacja, kwarc, lazurkowy niebieski

Wygląd jak na rysunku:



SZAFKA AKTOWA Z DRZWIAMI PRZESUWNymi (sp)**Szafka o wymiarach:**

- Szerokość: 120 mm
 - Głębokość: 421 mm
 - Wysokość: 803 mm
-
- Szafka wykonana z płyty trójwarstwowej, wiórowej, melaminowanej o grubości 18 mm, w klasie higieniczności E1
 - Wąskie krawędzie zabezpieczone obrzeżem PCV grubości 2 mm w kolorze płyty. Krawędzie obrzeża zaokrąglone promieniem R 2mm
 - Ściana tylna wykonana z płyty HDF o grubości 3 mm, jednostronnie lakierowana na kolor biały. Płyta wpuszczona w wyfrezowanie w korpusie, licujące płaszczyznę ściany tylnej z krawędziami boków oraz wieńców
 - Wieniec górny wpuszczony pomiędzy boki korpusu
 - Elementy korpusu połączone ze sobą za pomocą łącz mimośrodowych niewidocznych na zewnątrz (nie dotyczy ściany tylnej). Zastosowanie łącz mimośrodowych umożliwia wymianę poszczególnych elementów w przypadku uszkodzenia. Nie dopuszcza się korpusu klejonego
 - Szafka wyposażona w 1 półkę mocowaną za pomocą metalowych kołków, mają możliwość regulacji wysokości w zakresie +/- 32mm
 - Szafka posadowiona na cokole płytowym stanowiącym integralną część korpusu. Cokół wyposażony w 4 stopki poziomujące w zakresie 10 mm. Regulacja poziomu odbywa się od strony wewnętrznej szafy przy pomocy klucza imbusowego
 - Szafka wyposażona w parę drzwi przesuwnych
 - Drzwi wyposażone w zamek jednopunktowy. Zamek posiada możliwość zastosowania klucza master pozwalającego na otwarcie kilku zamków jednym kluczem
 - Każdy z frontów wyposażony w uchwyt metalowy w kształcie litery C, lakierowany proszkowo o rozstawie śrub 96 mm

Kolorystyka do wyboru przez Zamawiającego z palety producenta:

Korpus oraz fronty: jasna wiśnia, karmelowy orzech, akacja, kwarc, lazurowy niebieski

Wygląd jak na rysunku:

SZAFKA GOSPODARCZA (sg1)**Szafa o wymiarach:**

- Szerokość: 804 mm
 - Głębokość: 422 mm
 - Wysokość: 803 mm
-
- Szafa wykonana z płyty trójwarstwowej, wiórowej, melaminowanej o grubości 18 mm, w klasie higieniczności E1
 - Wąskie krawędzie zabezpieczone obrzeżem PCV grubości 2 mm w kolorze płyty. Krawędzie obrzeża zaokrąglone promieniem R 2mm
 - Ściana tylna wykonana z płyty HDF o grubości 3 mm, jednostronnie lakierowana na kolor biały. Płyta wpuszczona w wyfrezowanie w korpusie, licujące płaszczyznę ściany tylnej z krawędziami boków oraz wieńców
 - Wieniec górny wpuszczony pomiędzy boki korpusu
 - Elementy korpusu połączone ze sobą za pomocą złącz mimośrodowych niewidocznych na zewnątrz (nie dotyczy ściany tylnej). Zastosowanie złącz mimośrodowych umożliwia wymianę poszczególnych elementów w przypadku uszkodzenia. Nie dopuszcza się korpusu klejonego
 - Szafa wyposażona w 1 półkę mocowaną za pomocą metalowych kołków, które mają możliwość regulacji wysokości w zakresie +/- 32mm. Bazowy rozstaw półek umożliwia swobodne umieszczenie segregatorów (przestrzeń OH)
 - Szafa posadowiona na cokole płytowym stanowiącym integralną część korpusu. Cokół wyposażony w 4 stopki poziomujące w zakresie 10 mm. Regulacja poziomu odbywa się od strony wewnętrznej szafy przy pomocy klucza imbusowego
 - Szafa wyposażona w parę drzwi skrzydłowych montowanych na zawisach umożliwiających otwarcie o kącie 110°
 - Drzwi wyposażone w zamek jednopunktowy. Zamek posiada możliwość zastosowania klucza master pozwalającego na otwarcie kilku zamków jednym kluczem
 - Każdy z frontów wyposażony w uchwyt metalowy w kształcie litery C, lakierowany proszkowo o rozstawie śrub 96 mm

Kolorystyka do wyboru przez Zamawiającego z palety producenta:

Korpus oraz fronty: jasna wiśnia, karmelowy orzech, akacja, kwarc, lazurkowy niebieski

Wygląd jak na rysunku:

SZAFKA GOSPODARCZA (sg2)**Szafa o wymiarach:**

- Szerokość: 900 mm
 - Głębokość: 421 mm
 - Wysokość: 1862 mm
-
- Szafa wykonana z płyty trójwarstwowej, wiórowej, melaminowanej o grubości 18 mm, w klasie higieniczności E1
 - Wąskie krawędzie zabezpieczone obrzeżem PCV grubości 2 mm w kolorze płyty. Krawędzie obrzeża zaokrąglone promieniem R 2mm
 - Ściana tylna wykonana z płyty HDF o grubości 3 mm, jednostronnie lakierowana na kolor biały. Płyta wpuszczona w wyfrezowanie w korpusie, licujące płaszczyznę ściany tylnej z krawędziami boków oraz wieńców
 - Wieniec górny wpuszczony pomiędzy boki korpusu
 - Elementy korpusu połączone ze sobą za pomocą łącz mimosrodowych niewidocznych na zewnątrz (nie dotyczy ściany tylnej). Zastosowanie łącz mimosrodowych umożliwia wymianę poszczególnych elementów w przypadku uszkodzenia. Nie dopuszcza się korpusu klejonego
 - Przestrzeń wewnątrz szafy przedzielona przegrodą pionową, zamontowaną pod wieńcem górnym o grubości 18 mm. Podział zgodnie z rysunkiem
 - Lewa część szafy w górnej części posiada dwie półki z płyty melaminowanej o grubości 18 mm. W dolnej części przestrzeń otwarta bez ściany tylnej. Dokładne wymiary podane na rysunku
 - Prawa strona szafy wyposażona w 4 półki o szerokości 270 mm w świetle, grubości 18 mm mocowane za pomocą metalowych kołków, które mają możliwość regulacji wysokości w zakresie +/- 32mm. Bazowy rozstaw półek umożliwia swobodne umieszczenie segregatorów (przestrzeń OH)
 - Szafa posadowiona na cokole płytowym stanowiącym integralną część korpusu. Cokół wyposażony w 4 stopki poziomujące w zakresie 10 mm. Regulacja poziomu odbywa się od strony wewnętrznej szafy przy pomocy klucza imbusowego
 - Szafa wyposażona w parę drzwi skrzydłowych montowanych na zawisach umożliwiających otwarcie o kącie 110°
 - Drzwi wyposażone w zamek jednopunktowy. Zamek posiada możliwość zastosowania klucza master pozwalającego na otwarcie kilku zamków jednym kluczem
 - Każdy z frontów wyposażony w uchwyt metalowy w kształcie litery C, lakierowany proszkowo o rozstawie śrub 96 mm

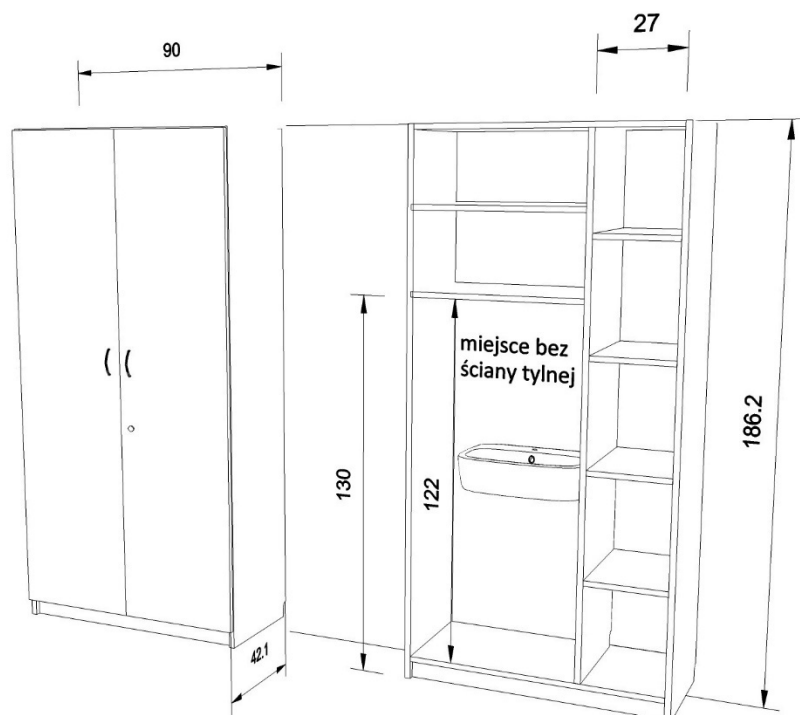
Kolorystyka do wyboru przez Zamawiającego z palety producenta:

Korpus oraz fronty: jasna wiśnia, karmelowy orzech, akacja, kwarc, lazurowy niebieski

Wygląd jak na rysunku:



Wymiary podane w centymetrach:



SZAFA GOSPODARCZA (sg3)**Szafa o wymiarach:**

- Szerokość: 600 mm
 - Głębokość: 422 mm
 - Wysokość: 803 mm
-
- Szafa wykonana z płyty trójwarstwowej, wiórowej, melaminowanej o grubości 18 mm, w klasie higieniczności E1
 - Wąskie krawędzie zabezpieczone obrzeżem PCV grubości 2 mm w kolorze płyty. Krawędzie obrzeża zaokrąglone promieniem R 2mm
 - Ściana tylna wykonana z płyty HDF o grubości 3 mm, jednostronnie lakierowana na kolor biały. Płyta wpuszczona w wyfrezowanie w korpusie, licujące płaszczyznę ściany tylnej z krawędziami boków oraz wieńców
 - Wieniec górny wpuszczony pomiędzy boki korpusu
 - Elementy korpusu połączone ze sobą za pomocą złącz mimośrodowych niewidocznych na zewnątrz (nie dotyczy ściany tylnej). Zastosowanie złącz mimośrodowych umożliwia wymianę poszczególnych elementów w przypadku uszkodzenia. Nie dopuszcza się korpusu klejonego
 - Szafa wyposażona w 1 półkę mocowaną za pomocą metalowych kołków, które mają możliwość regulacji wysokości w zakresie +/- 32mm. Bazowy rozstaw półek umożliwia swobodne umieszczenie segregatorów (przestrzeń OH)
 - Szafa posadowiona na cokole płytowym stanowiącym integralną część korpusu. Cokół wyposażony w 4 stopki poziomujące w zakresie 10 mm. Regulacja poziomu odbywa się od strony wewnętrznej szafy przy pomocy klucza imbusowego
 - Szafa wyposażona w parę drzwi skrzydłowych montowanych na zawisach umożliwiających otwarcie o kącie 110°
 - Drzwi wyposażone w zamek jednopunktowy. Zamek posiada możliwość zastosowania klucza master pozwalającego na otwarcie kilku zamków jednym kluczem
 - Front wyposażony w uchwyt metalowy w kształcie litery C, lakierowany proszkowo o rozstawie śrub 96 mm

Kolorystyka do wyboru przez Zamawiającego z palety producenta:

Korpus oraz fronty: jasna wiśnia, karmelowy orzech, akacja, kwarc, lazurkowy niebieski

Wygląd jak na rysunku:

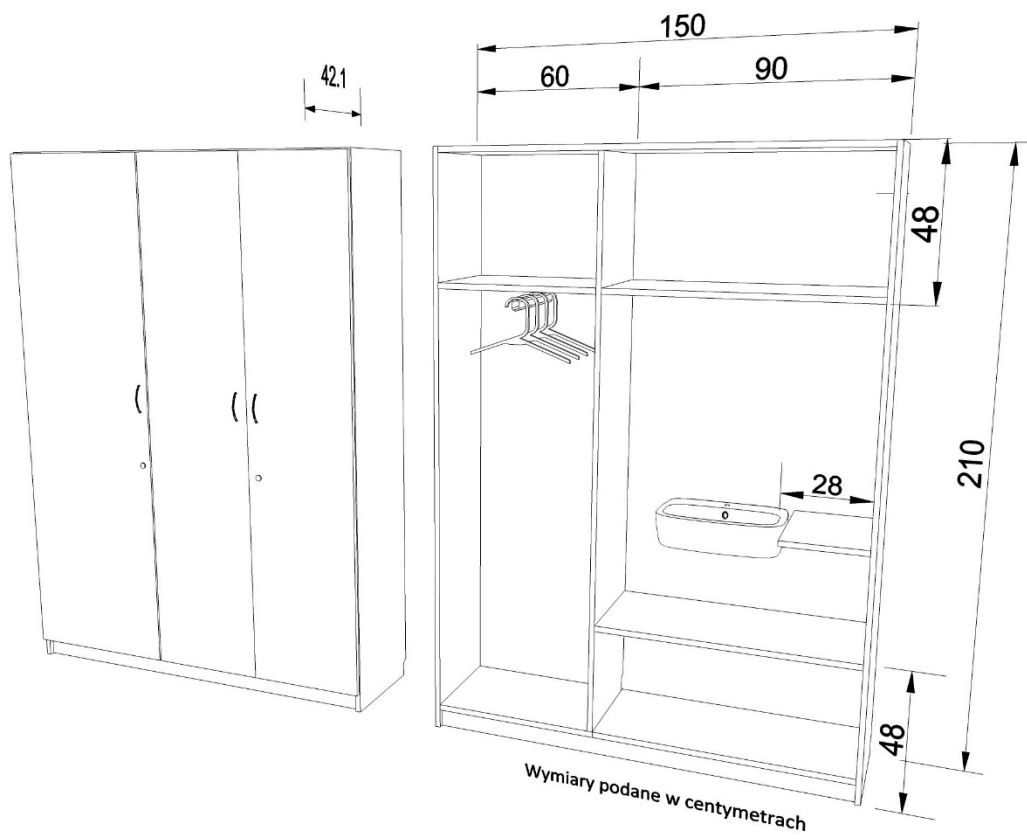
SZAFA GOSPODARCZA (sg4)**Szafa o wymiarach:**

- Szerokość: 1500 mm
 - Głębokość: 421 mm
 - Wysokość: 2100 mm
-
- Szafa wykonana z płyty trójwarstwowej, wiórowej, melaminowanej o grubości 18 mm, w klasie higieniczności E1
 - Wąskie krawędzie zabezpieczone obrzeżem PCV grubości 2 mm w kolorze płyty. Krawędzie obrzeża zaokrąglone promieniem R 2mm
 - Ściana tylna wykonana z płyty HDF o grubości 3 mm, jednostronnie lakierowana na kolor biały. W części z umywalką brak ściany tylnej. Płyta wpuszczona w wyfrezowanie w korpusie, licujące płaszczyznę ściany tylnej z krawędziami boków oraz wieńców
 - Wieniec górny wpuszczony pomiędzy boki korpusu
 - Elementy korpusu połączone ze sobą za pomocą łącz mimosrodowych niewidocznych na zewnątrz (nie dotyczy ściany tylnej). Zastosowanie łącz mimosrodowych umożliwia wymianę poszczególnych elementów w przypadku uszkodzenia. Nie dopuszcza się korpusu klejonego
 - Szafa posiada przestrzeń ubraniową oraz przestrzeń gospodarczą
 - Przestrzeń wewnętrzna szafy ubraniowej przedzielona przegrodą poziomą, zamontowaną pod wieńcem górnym. Przestrzeń pod przegrodą poziomą to przestrzeń garderobiana z wieszakiem wysuwym typu puzon
 - Przestrzeń wewnętrzna szafy gospodarczej podzielona na dwie części. Prawa strona szafy wyposażona w 3 półki: dwie o szerokości 880 mm w świetle, grubości 18 mm mocowane za pomocą metalowych kołków oraz jedną o szerokości 270 mm w świetle, grubości 18 mm mocowane za pomocą metalowych kołków oraz kątowników. Dokładne wymiary podane na rysunku
 - Szafa posadowiona na cokole płytowym stanowiącym integralną część korpusu. Cokół wyposażony w 4 stopki poziomujące w zakresie 10 mm. Regulacja poziomu odbywa się od strony wewnętrznej szafy przy pomocy klucza imbusowego
 - Szafa wyposażona w parę drzwi skrzydłowych montowanych na zawisach umożliwiających otwarcie o kącie 110°
 - Drzwi wyposażone w zamek jednopunktowy. Zamek posiada możliwość zastosowania klucza master pozwalającego na otwarcie kilku zamków jednym kluczem
 - Każdy z frontów wyposażony w uchwyt metalowy w kształcie litery C, lakierowany proszkowo o rozstawie śrub 96 mm

Kolorystyka do wyboru przez Zamawiającego z palety producenta:

Korpus oraz fronty: jasna wiśnia, karmelowy orzech, akacja, kwarc, lazurowy niebieski

Wygląd jak na rysunku:



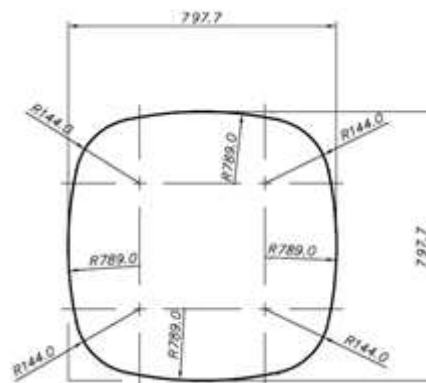
STOLIK (st1)**Stolik o wymiarach:**

- Szerokość: 800 mm
- Głębokość: 800 mm
- Wysokość: 720 mm
- Błat stołu wykonany z trójwarstwowej płyty wiórowej w klasie higieniczności E1 o grubości 25mm, obustronnie melaminowanej. Wąskie płaszczyzny zabezpieczone obrzeżem PCV grubości 2mm w kolorze płyty. Krawędzie obrzeża zaokrąglone $R=2\text{mm}$.
- Stelaż kolumnowy na podstawie talerzowej. Kolumna stelaża wykonana z rury stalowej o średnicy 75mm i grubości ścianki 1,5mm. Podstawa talerzowa o średnicy 45cm wykonana z blachy stalowej o grubości 10mm. Podstawa talerzowa płaska bez tłoczeń. Stelaż w całości lakierowany proszkowo.
- Podstawa talerzowa wyposażona w stopki tworzywowe zabezpieczające podłoże przed zarysowaniem.

Kolorystyka do wyboru przez Zamawiającego z palety producenta:

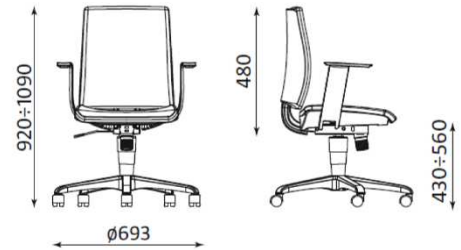
Błat: jasna wiśnia, karmelowy orzech, akacja, kwarc, lazurowy niebieski

Stelaż: srebrny połysk, nowy kwarc, lazurowy niebieski, piaskowy, ciemny brąz

Wygląd jak na rysunku:

KRZESŁO PRACOWNICZE (k1)**Krzesło o wymiarach:**

- Całkowita wysokość: 920 - 1090 mm
- Szerokość siedziska: 480 mm
- Głębokość siedziska: 450 mm
- Średnica (zewnętrzna) podstawy: $\varnothing 693$ mm
- Regulacja wysokości siedziska od poziomu 430 mm do poziomu 560 mm



- Krzesło posiada miękkie tapicerowane siedzisko i oparcie
- Szkielet siedziska wykonany z 7 warstw sklejki o grubości 10,5 mm, obłożony gąbką o gęstości 35 kg/m³ i grubości 45 mm. Osłona siedziska z tworzywa sztucznego w kolorze czarnym
- Szkielet oparcia wykonany z 6 warstw sklejki o grubości 9 mm, obłożony gąbką o gęstości 35 kg/m³ i grubości 35 mm. Osłona oparcia z tworzywa sztucznego w kolorze czarnym
- Podłokietniki stałe wykonane z tworzywa sztucznego w kolorze czarnym
- Krzesło posiada mechanizm ACTIVE IN
- Synchroniczne odchylenie oparcia i siedziska w stosunku 2:1
- Regulacja wysokości oparcia (10 zapadek)
- Oparcie z regulacją odchylenia, z 5 pozycjami blokowania, z mechanizmem anti shock - zapobiegający uderzeniu oparcia w plecy
- Możliwość obrotu o 360 stopni
- Regulacja siły odchylenia oparcia za pomocą pokrętła
- Regulacja wysokości siedziska za pomocą podnośnika pneumatycznego
- Podstawa pięcioramienna, aluminiowa malowana proszkowo na kolor ALU. Nie dopuszcza się podstawy stalowej
- Krzesło posiada samohamowne kółka $\varnothing 50$ mm do miękkich powierzchni

Kolorystyka do wyboru przez Zamawiającego z palety producenta:

12 kolorów do wyboru – w tym 2 odcienie szarości

Wymagane dokumenty:

Krzesło - Certyfikat wytrzymałościowy zgodnie z EN 1335; EN1022.

Zamawiający wymaga tkaniny o parametrach:

Skład: 100% poliester

Ścieralność : 150 000 cykli Martindala,

Gramatura: 250 g/m²

Wymagane dokumenty :

Tapicerka - Niepalność : wg EN 1021-1, EN 1021-2

Tapicerka - Atest odporności na zapalenie układu tkaniny i wypełniającej pianki poliuretanowej wg normy PN-EN 1021-1:2007 oraz PN-EN 1021-2:2007

Wygląd jak na rysunku:



KRZESŁO DOSTAWNE (k2)

Krzesło o wymiarach:

- Całkowita wysokość: 820 mm
 - Całkowita szerokość krzesła: 525 mm
 - Całkowita głębokość krzesła: 530 mm
 - Wysokość siedziska: 470 mm
 - Szerokość siedziska: 440 mm
 - Głębokość siedziska: 450 mm
-
- Krzesło posiada miękkie tapicerowane siedzisko i oparcie
 - Szkielet siedziska wykonany z 5 warstw sklejki o grubości 6 mm, obłożony gąbką ciętą o 40 kg/m³ i grubości 35 mm
 - Szkielet oparcia wykonany z 5 warstw sklejki o grubości 7,5 mm, obłożony gąbką o gęstości 35 kg/m³ i grubości 35 mm
 - Siedzisko oraz oparcie posiadają polipropylenowe osłony w kolorze czarnym
 - Rama krzesła wykonana jest z rury stalowej fi 22x2.5; 2.0; i 1.5 mm. Rama malowana proszkowo na kolor ALU
 - Podłokietniki z plastikowymi nakładkami
 - Stopki z tworzywa sztucznego
 - Możliwość składowania w stosie minimum 5 sztuk

Kolorystyka do wyboru przez Zamawiającego z palety producenta:

12 kolorów do wyboru – w tym 2 odcienie szarości

Wymagane dokumenty:

Krzesło - Atest wytrzymałościowy: EN13761, EN1728, EN1022, EN15373 poziom 2

Krzesło - Certyfikat Bezpieczeństwa GS

Zamawiający wymaga tkaniny o parametrach:

Skład: 100% poliester

Ścieralność : 150 000 cykli Martindala,

Gramatura: 250 g/m²

Wymagane dokumenty :

Tapicerka - Niepalność : wg EN 1021-1, EN 1021-2

Tapicerka - Atest odporności na zapalenie układu tkaniny i wypełniającej pianki poliuretanowej wg normy PN-EN 1021-1:2007 oraz PN-EN 1021-2:2007

Wygląd jak na rysunku:



KRZESŁO DLA DZIECI (k3)

Krzesło o wymiarach:

- Szerokość: 390 mm
- Głębokość siedziska: 260 mm
- Wysokość siedziska: 300 mm
- Całkowita wysokość: 670 mm

- Krzesło wykonane z tworzywa polipropylenowego
- Krzesło posiada 4 nogi w kształcie stożka
- Stopki z tworzywa polipropylenowego w kolorze krzesła

Kolorystyka (do wyboru przez Zamawiającego):

Krzesło: zielony, niebieski, różowy

Wygląd jak na rysunku:



STOLIK DLA DZIECI (st2)

Stolik o wymiarach:

- Średnica blatu: \varnothing 850 mm
- Wysokość: 480 mm

- Blat stołu i nogi wykonane z tworzywa polipropylenowego
- Stolik posiada 5 nóg w kształcie stożka
- Nogi mocowane do blatu przy pomocy wkrętów
- Stopki z tworzywa polipropylenowego w kolorze stolika

Kolorystyka (do wyboru przez Zamawiającego):

Blat i nogi: zielony, niebieski

Wygląd jak na rysunku:



ODBOJNICA NA ŚCIANĘ (odb)

Odbojnica o wymiarach:

- Szerokość: 2350 mm
 - Głębokość: 18 mm
 - Wysokość: 300 mm
-
- Odbojnica wykonana z płyty trójwarstwowej, wiórowej, melaminowanej o grubości 18 mm
 - Krawędzie zabezpieczone obrzeżem PCV grubości 2 mm w kolorze płyty. Krawędzie obrzeża zaokrąglone promieniem R 2mm
 - Montowane do ściany za pomocą wkrętów

Kolorystyka (do wyboru przez Zamawiającego):

jasna wiśnia, karmelowy orzech, akacja, kwarc, lazurowy niebieski

Wygląd jak na rysunku:

